

COMPILADORES

Análise sintática – Exemplo – Passo a passo

Parte 05

Prof. Geovane Griesang
geovanegriesang@unisc.br

Análise sintática

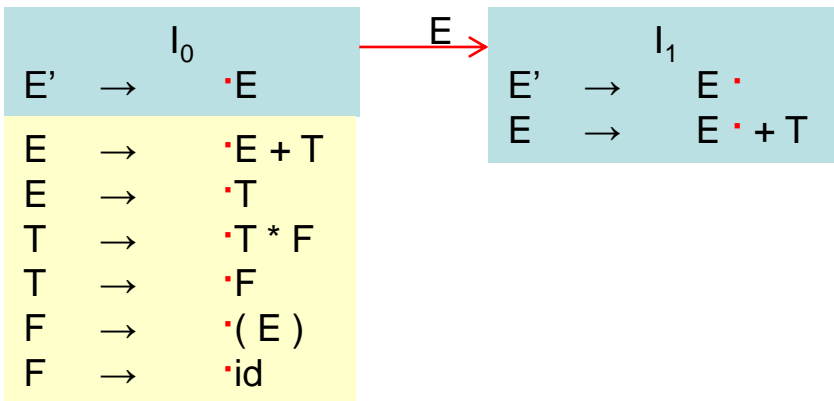
$E' \rightarrow E$
 $E \rightarrow E + T \mid T$
 $T \rightarrow T * F \mid F$
 $F \rightarrow (E) \mid id$

I_0

E'	\rightarrow	$\cdot E$
E	\rightarrow	$\cdot E + T$
E	\rightarrow	$\cdot T$
T	\rightarrow	$\cdot T * F$
T	\rightarrow	$\cdot F$
F	\rightarrow	$\cdot (E)$
F	\rightarrow	$\cdot id$

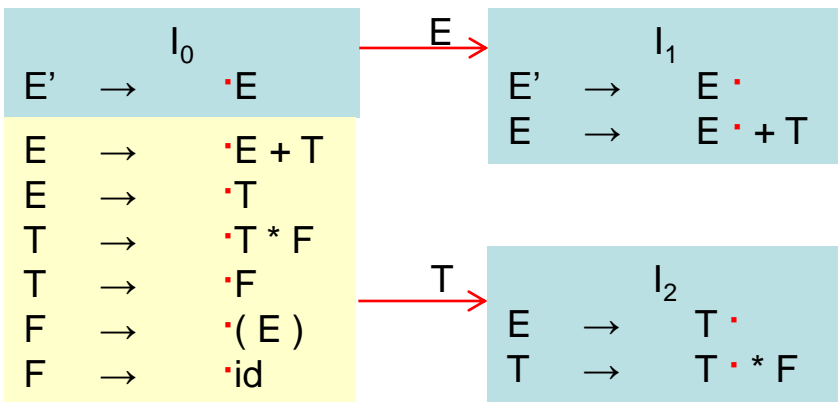
Análise sintática

$E' \rightarrow E$
 $E \rightarrow E + T \mid T$
 $T \rightarrow T * F \mid F$
 $F \rightarrow (E) \mid id$



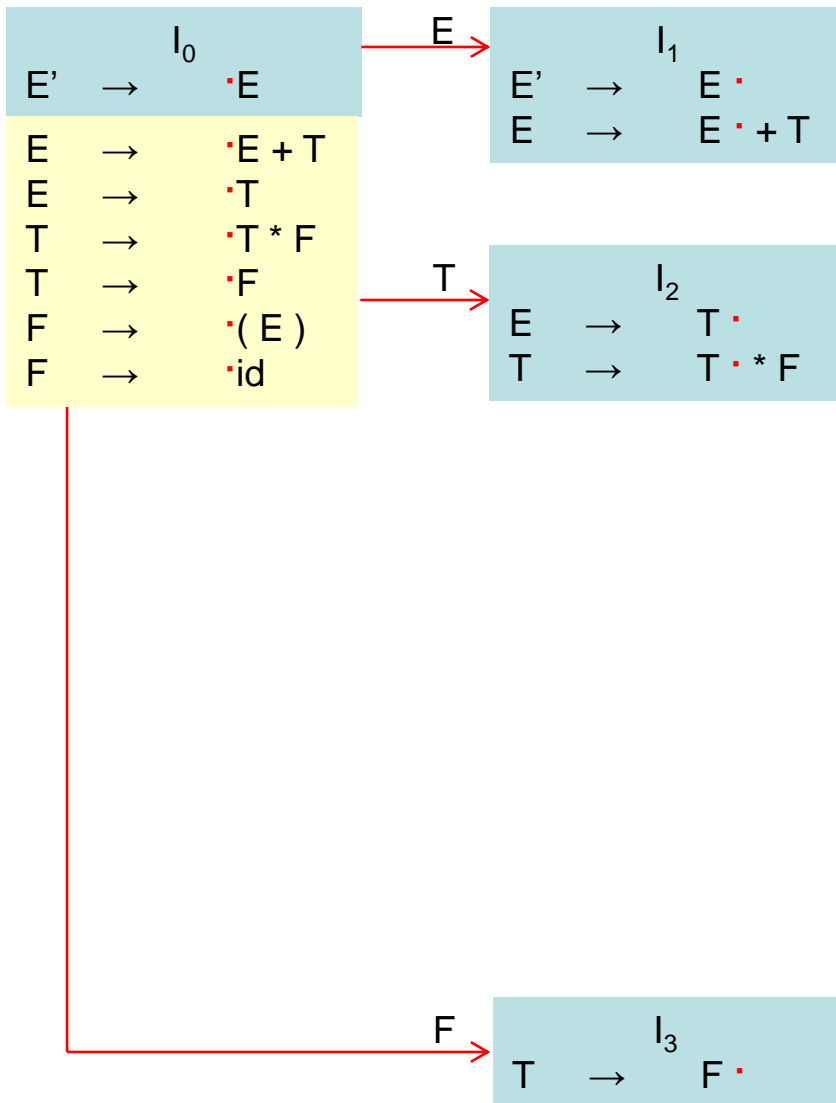
Análise sintática

$E' \rightarrow E$
 $E \rightarrow E + T \mid T$
 $T \rightarrow T * F \mid F$
 $F \rightarrow (E) \mid id$



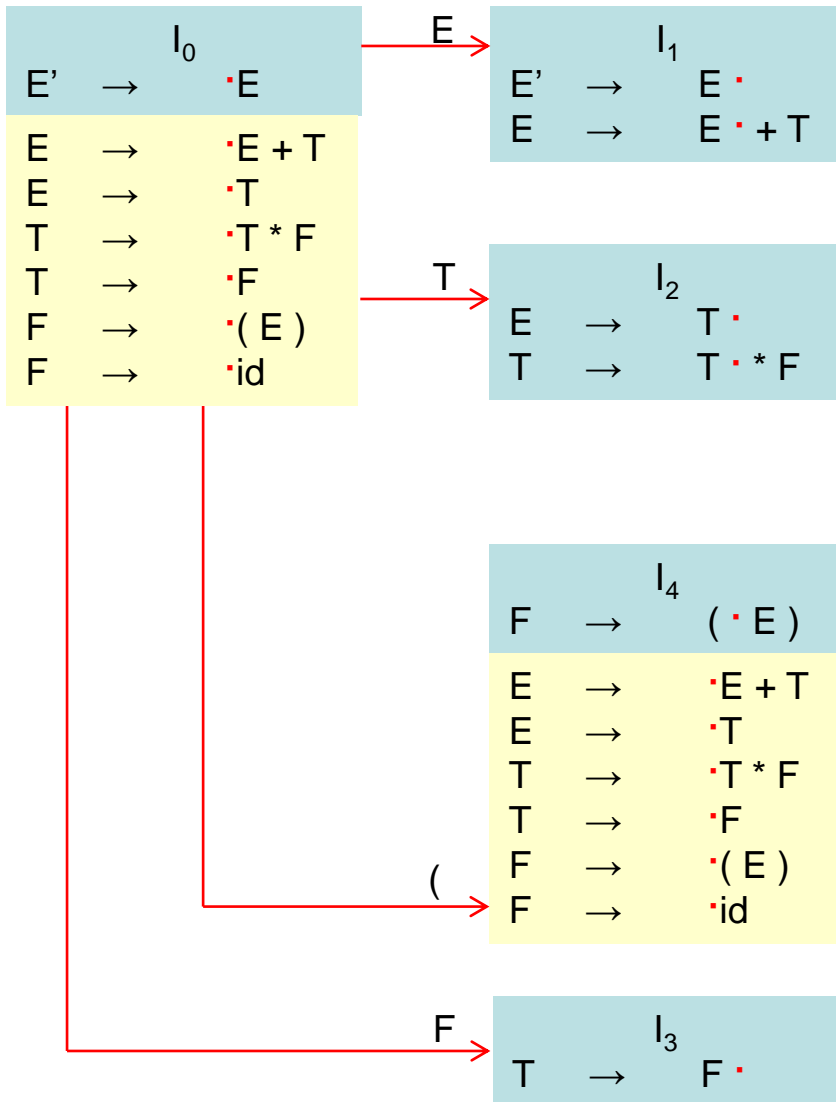
Análise sintática

$E' \rightarrow E$
 $E \rightarrow E + T \mid T$
 $T \rightarrow T * F \mid F$
 $F \rightarrow (E) \mid id$



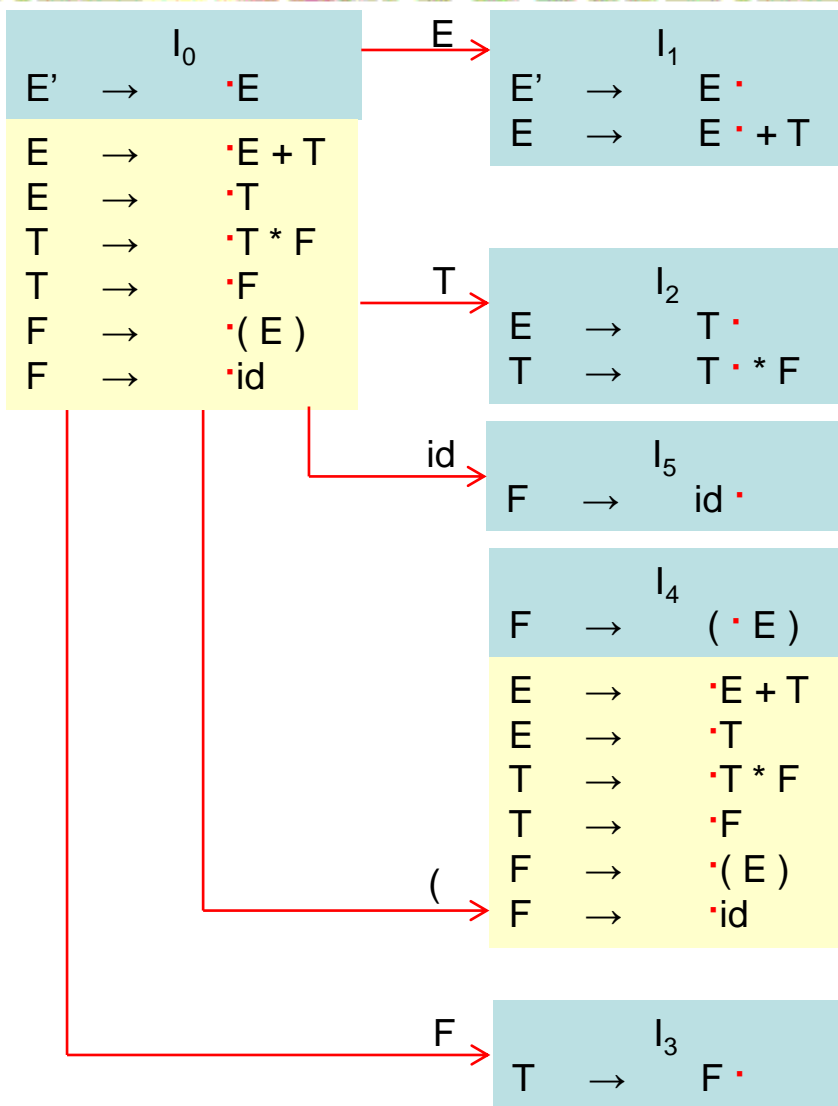
Análise sintática

$E' \rightarrow E$
 $E \rightarrow E + T \mid T$
 $T \rightarrow T * F \mid F$
 $F \rightarrow (E) \mid id$



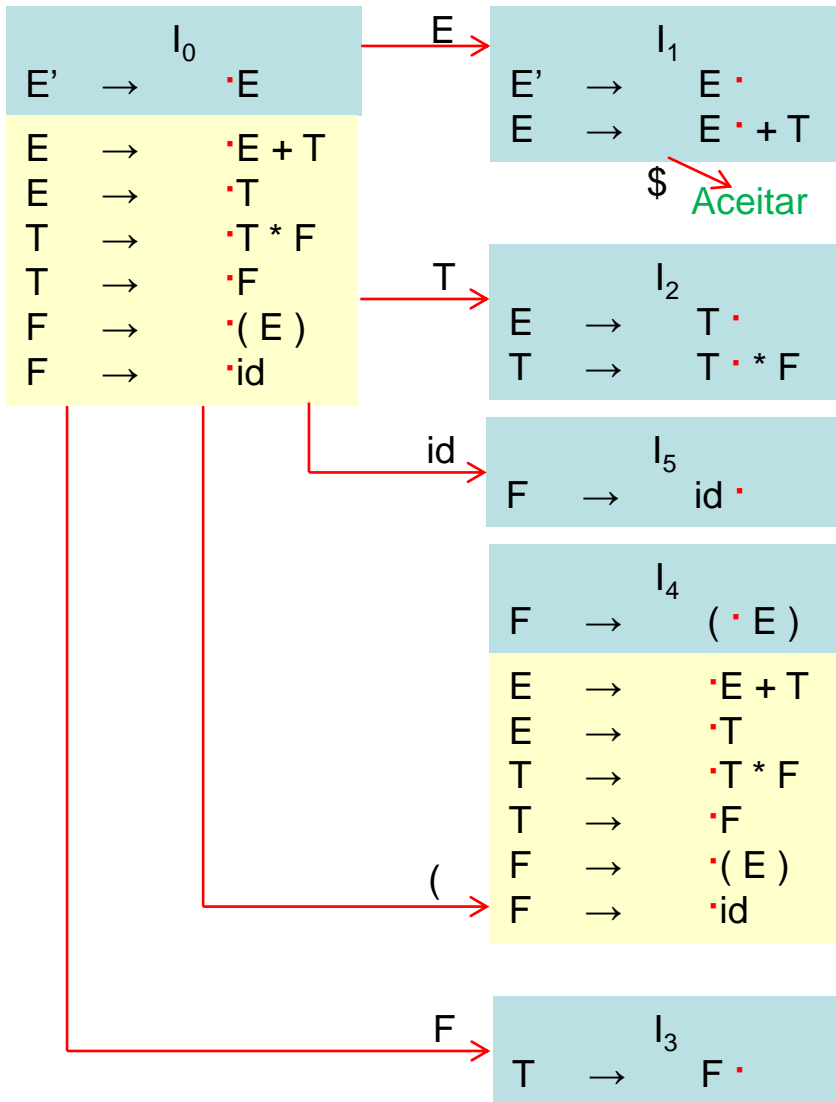
Análise sintática

$E' \rightarrow E$
 $E \rightarrow E + T \mid T$
 $T \rightarrow T * F \mid F$
 $F \rightarrow (E) \mid id$



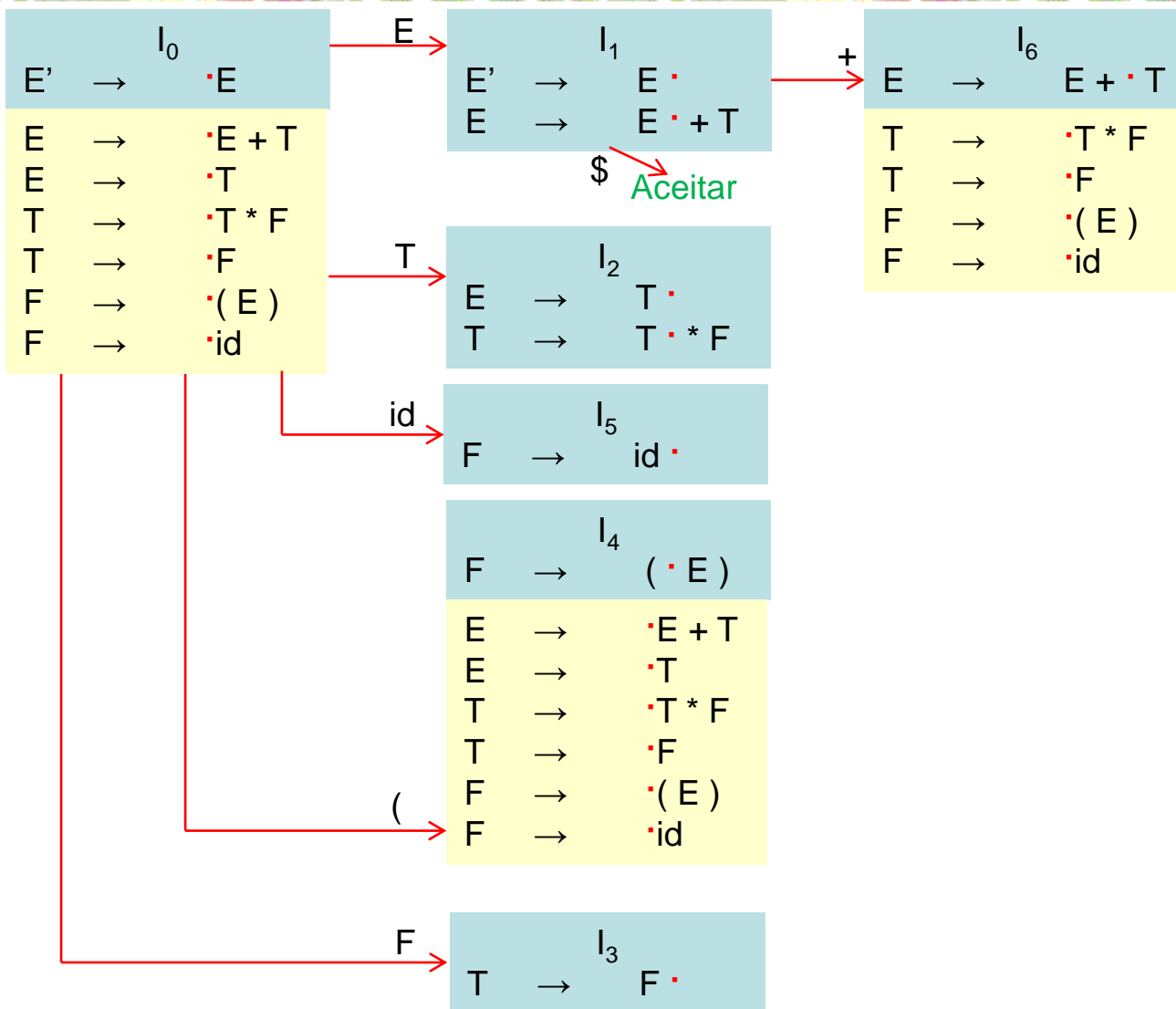
Análise sintática

$E' \rightarrow E$
 $E \rightarrow E + T \mid T$
 $T \rightarrow T * F \mid F$
 $F \rightarrow (E) \mid id$



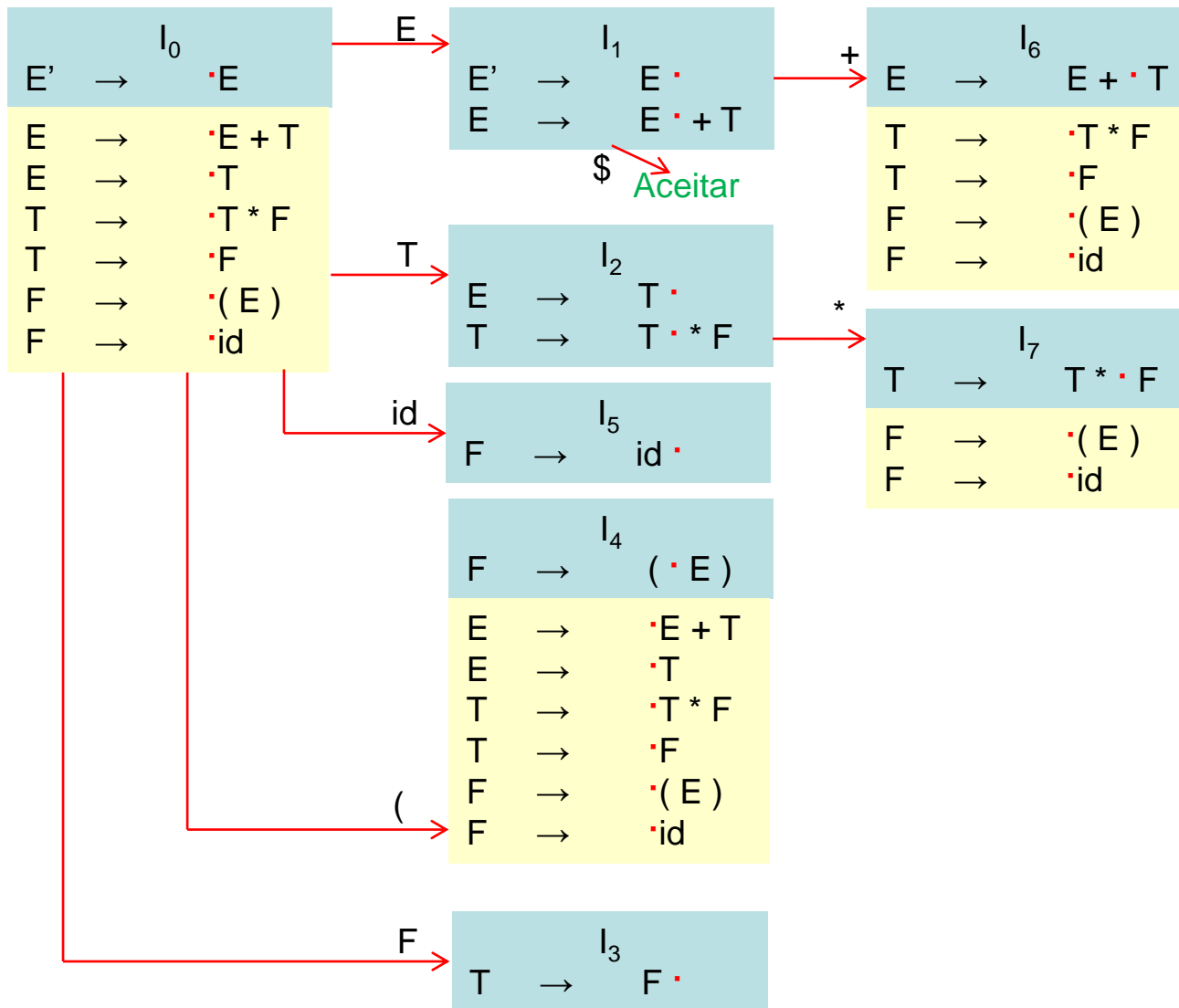
Análise sintática

$E' \rightarrow E$
 $E \rightarrow E + T \mid T$
 $T \rightarrow T * F \mid F$
 $F \rightarrow (E) \mid id$



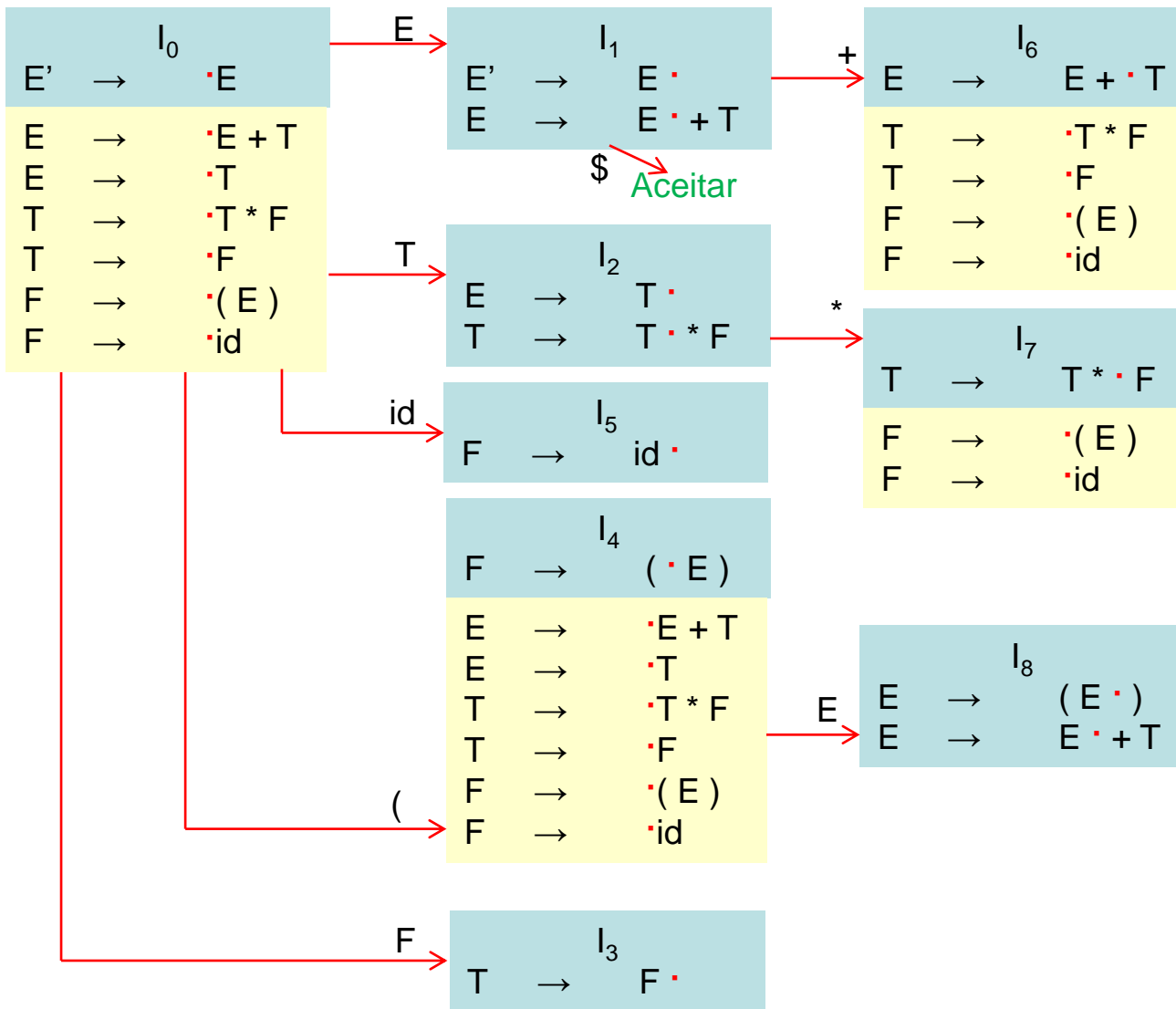
Análise sintática

E'	\rightarrow	E
E	\rightarrow	$E + T \mid T$
T	\rightarrow	$T * F \mid F$
F	\rightarrow	$(E) \mid id$



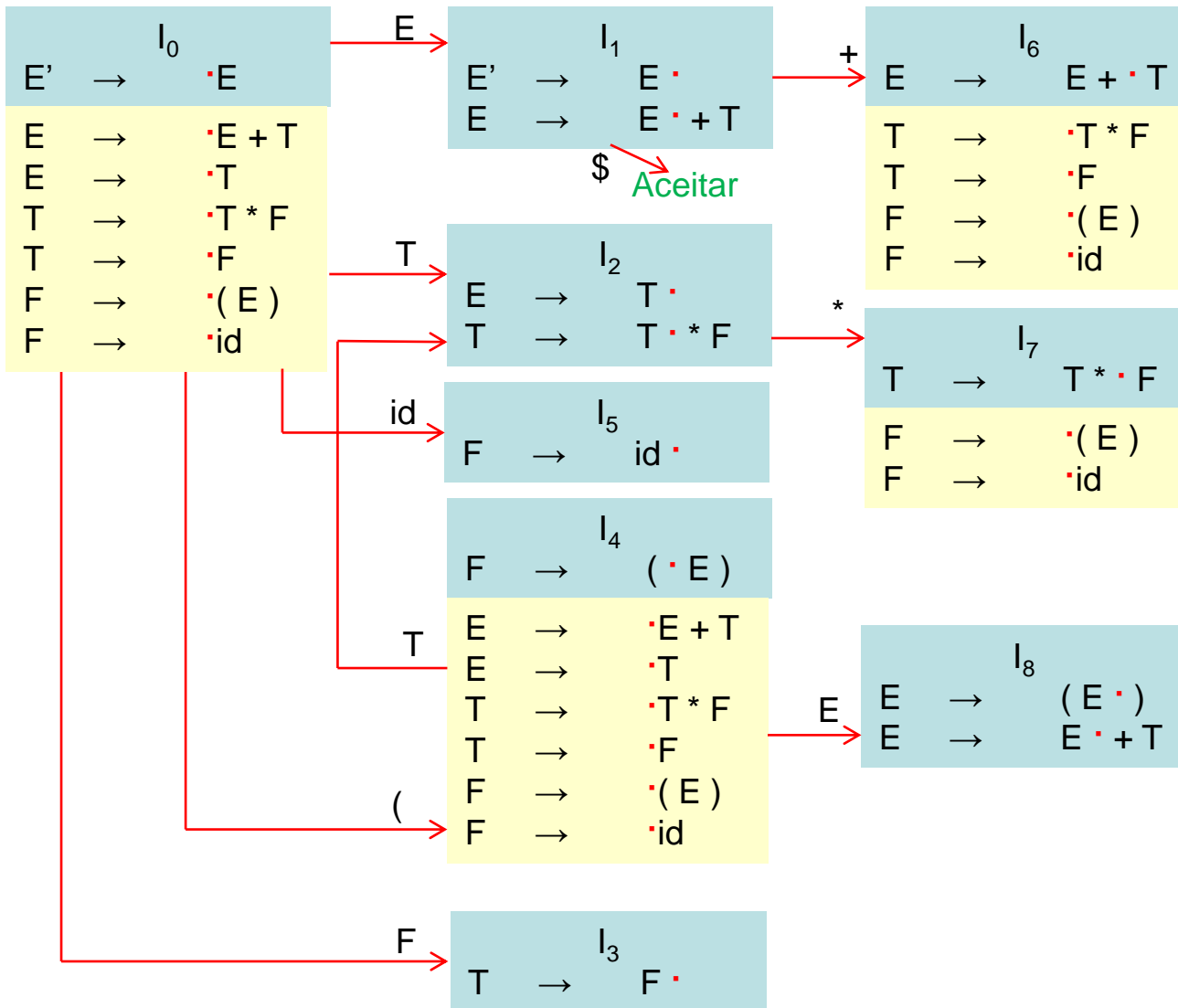
Análise sintática

E'	\rightarrow	E
E	\rightarrow	$E + T \mid T$
T	\rightarrow	$T * F \mid F$
F	\rightarrow	$(E) \mid id$



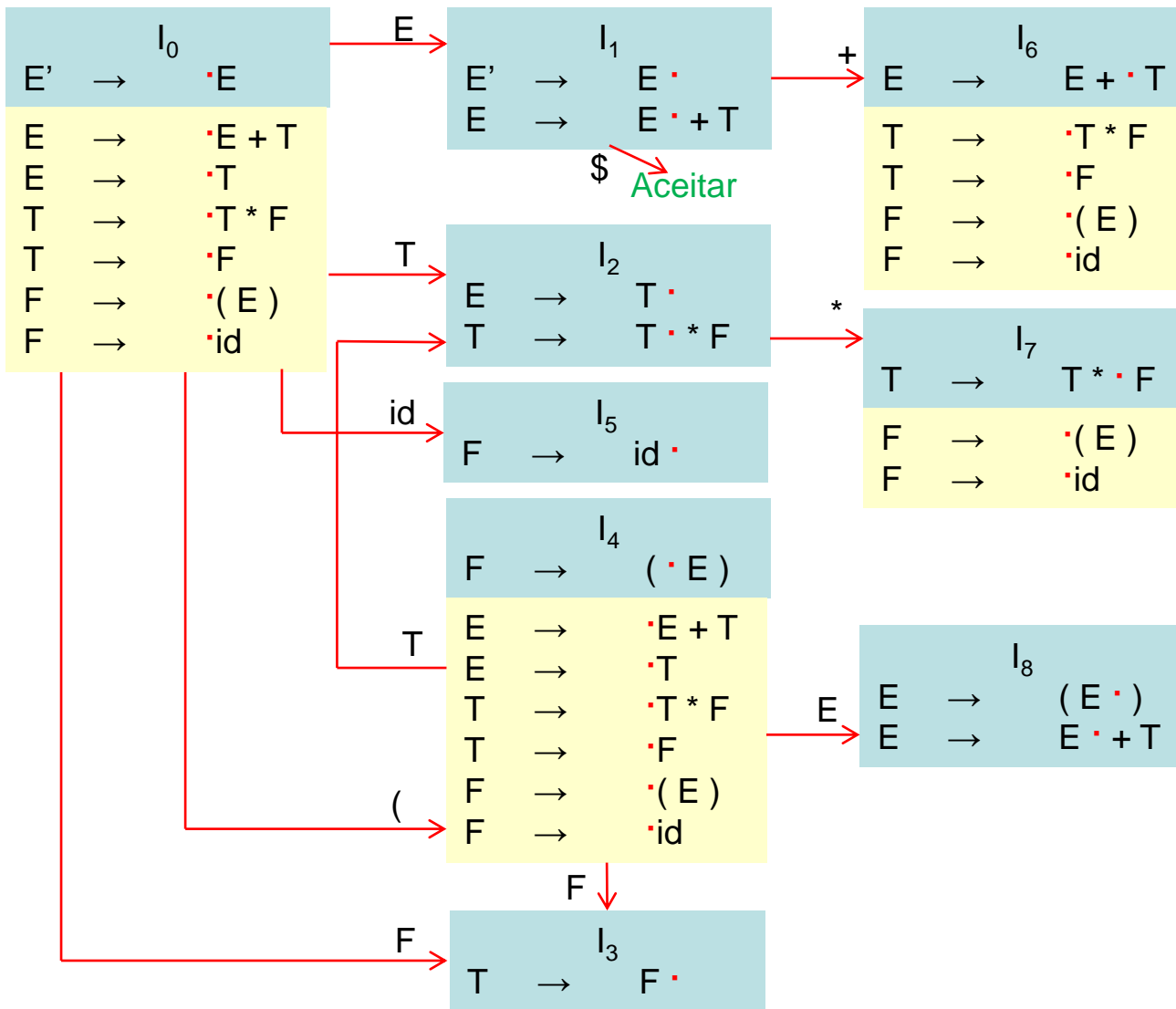
Análise sintática

E'	\rightarrow	E
E	\rightarrow	$E + T \mid T$
T	\rightarrow	$T * F \mid F$
F	\rightarrow	$(E) \mid id$



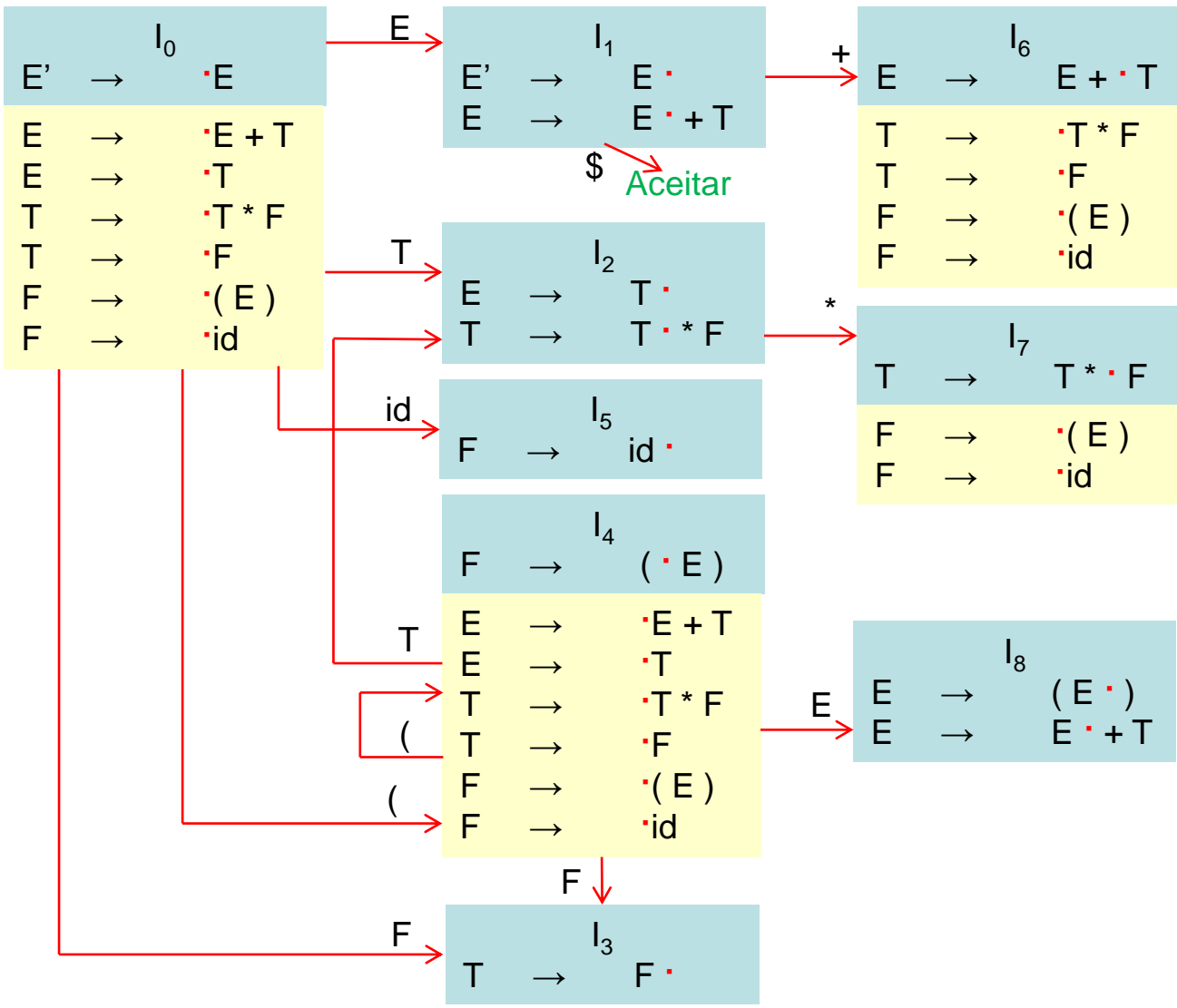
Análise sintática

E'	\rightarrow	E
E	\rightarrow	$E + T \mid T$
T	\rightarrow	$T * F \mid F$
F	\rightarrow	$(E) \mid id$



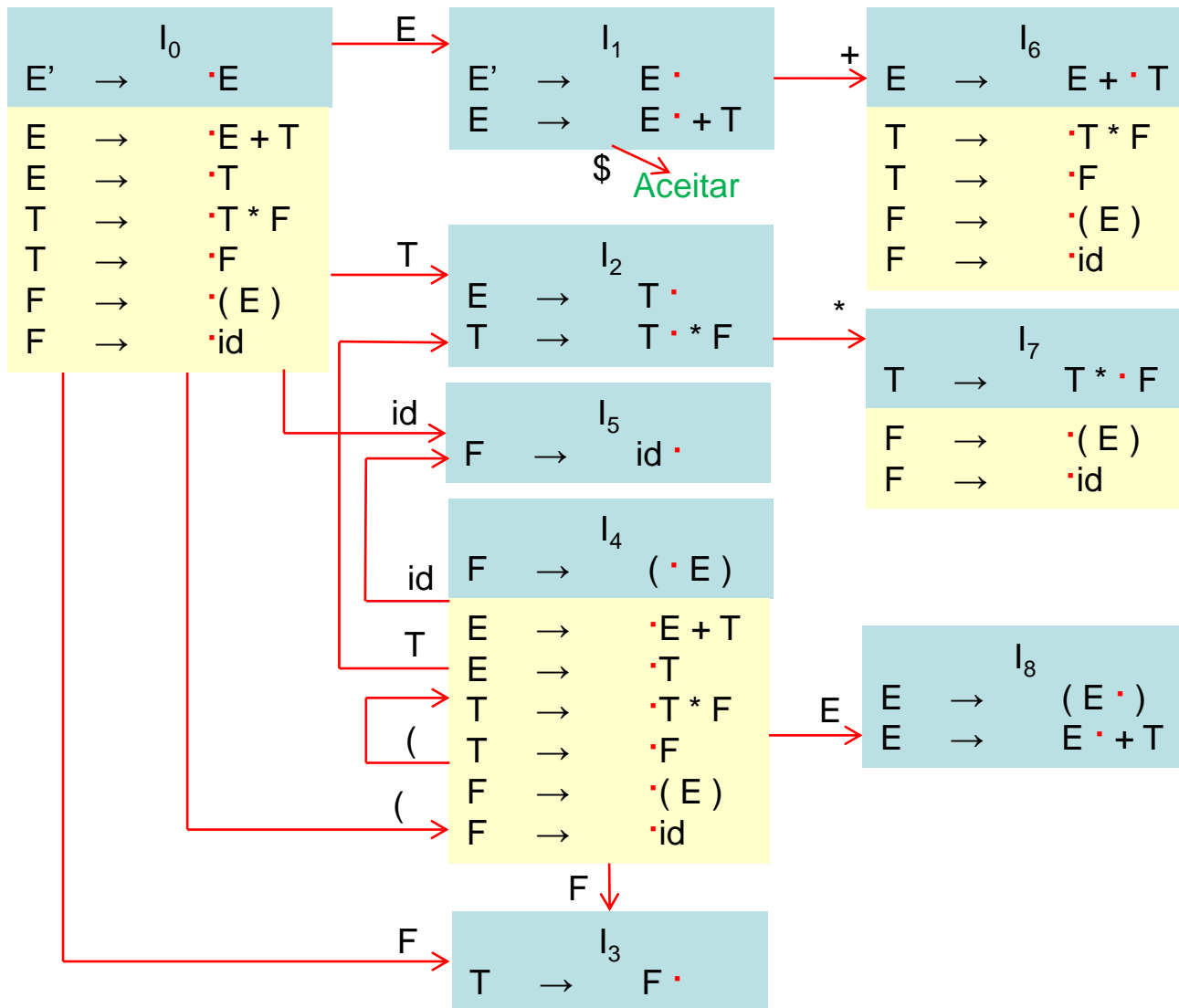
Análise sintática

E'	\rightarrow	E
E	\rightarrow	$E + T \mid T$
T	\rightarrow	$T * F \mid F$
F	\rightarrow	$(E) \mid id$



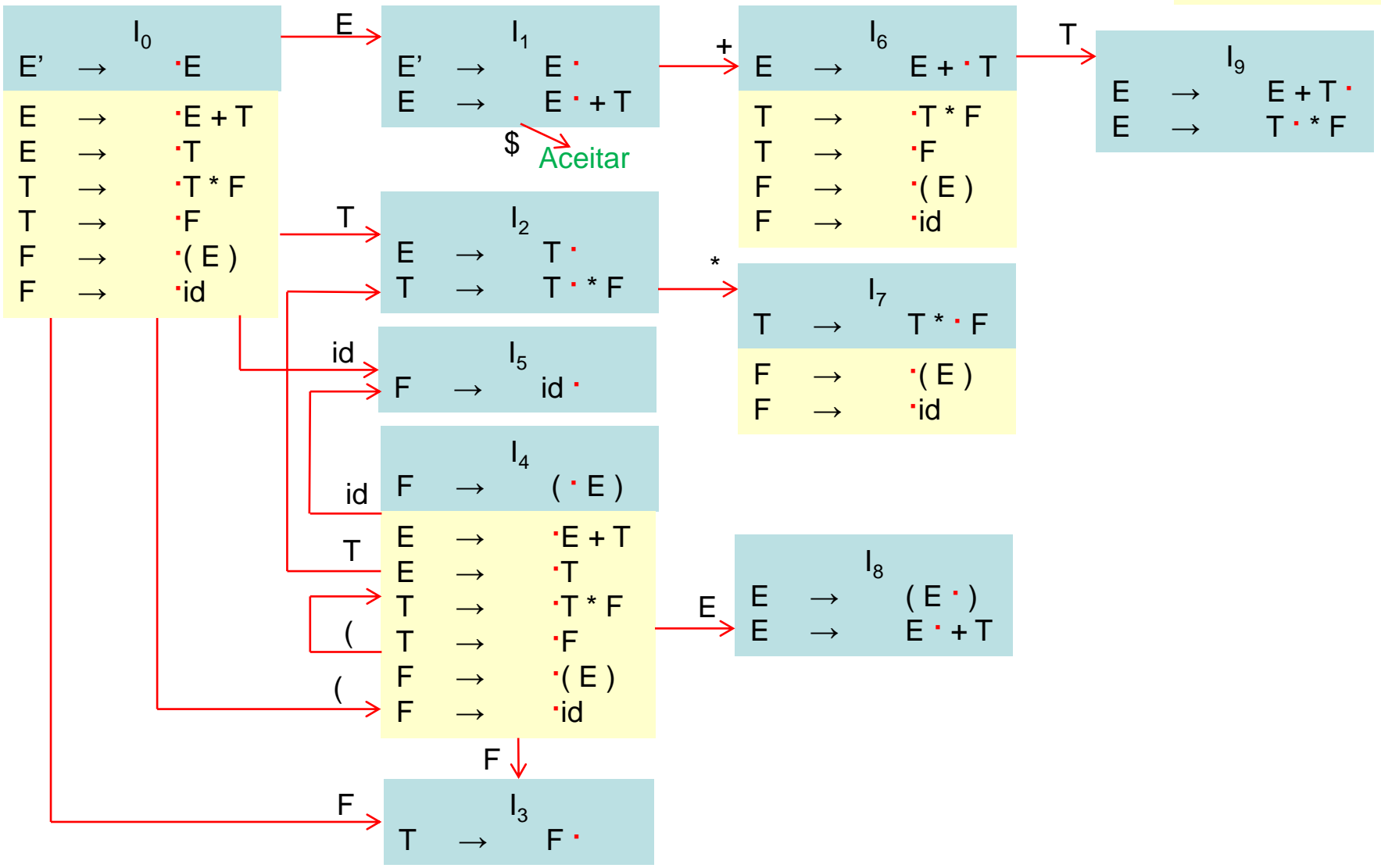
Análise sintática

$E' \rightarrow E$
 $E \rightarrow E + T \mid T$
 $T \rightarrow T * F \mid F$
 $F \rightarrow (E) \mid id$



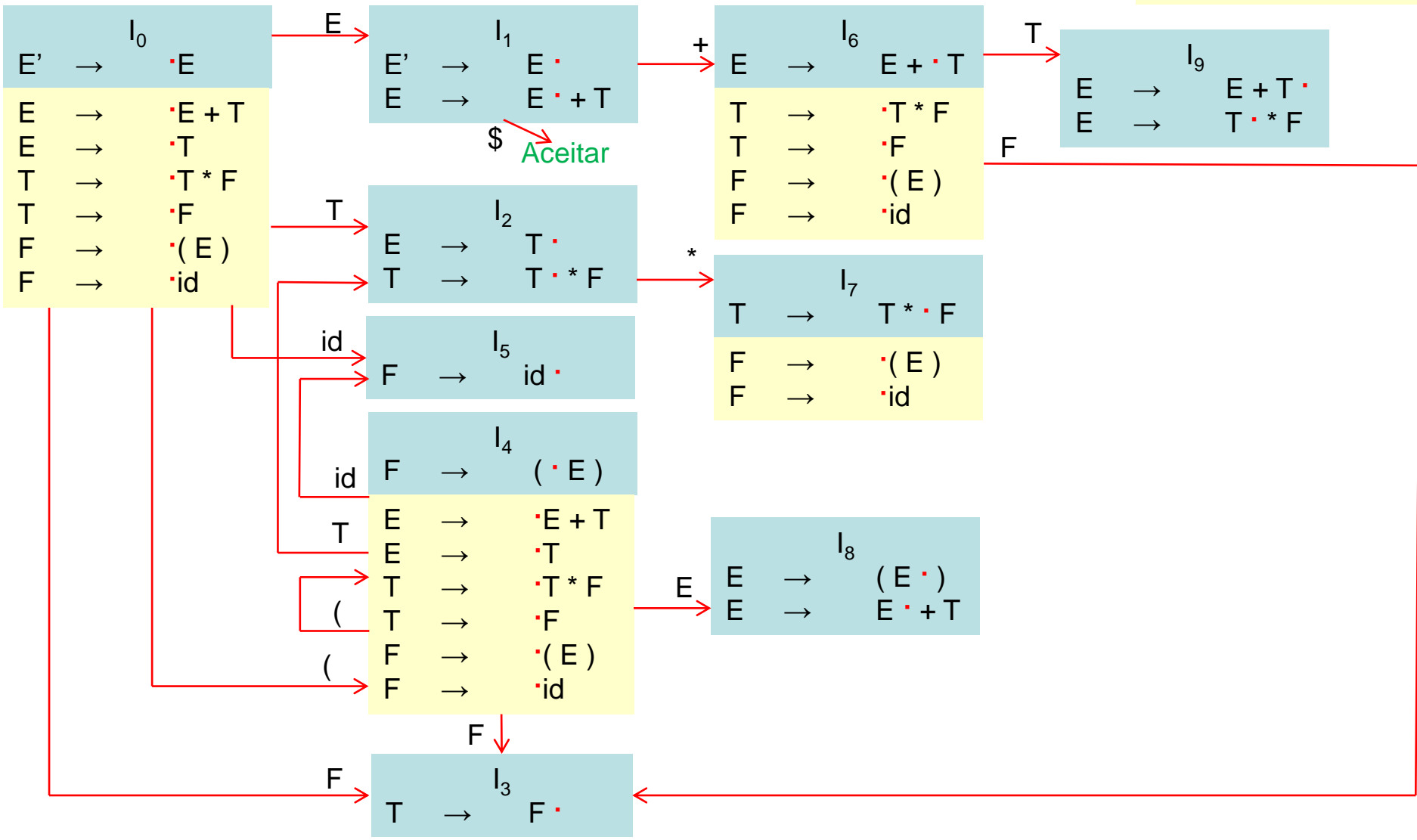
Análise sintática

$E' \rightarrow E$
 $E \rightarrow E + T \mid T$
 $T \rightarrow T * F \mid F$
 $F \rightarrow (E) \mid id$



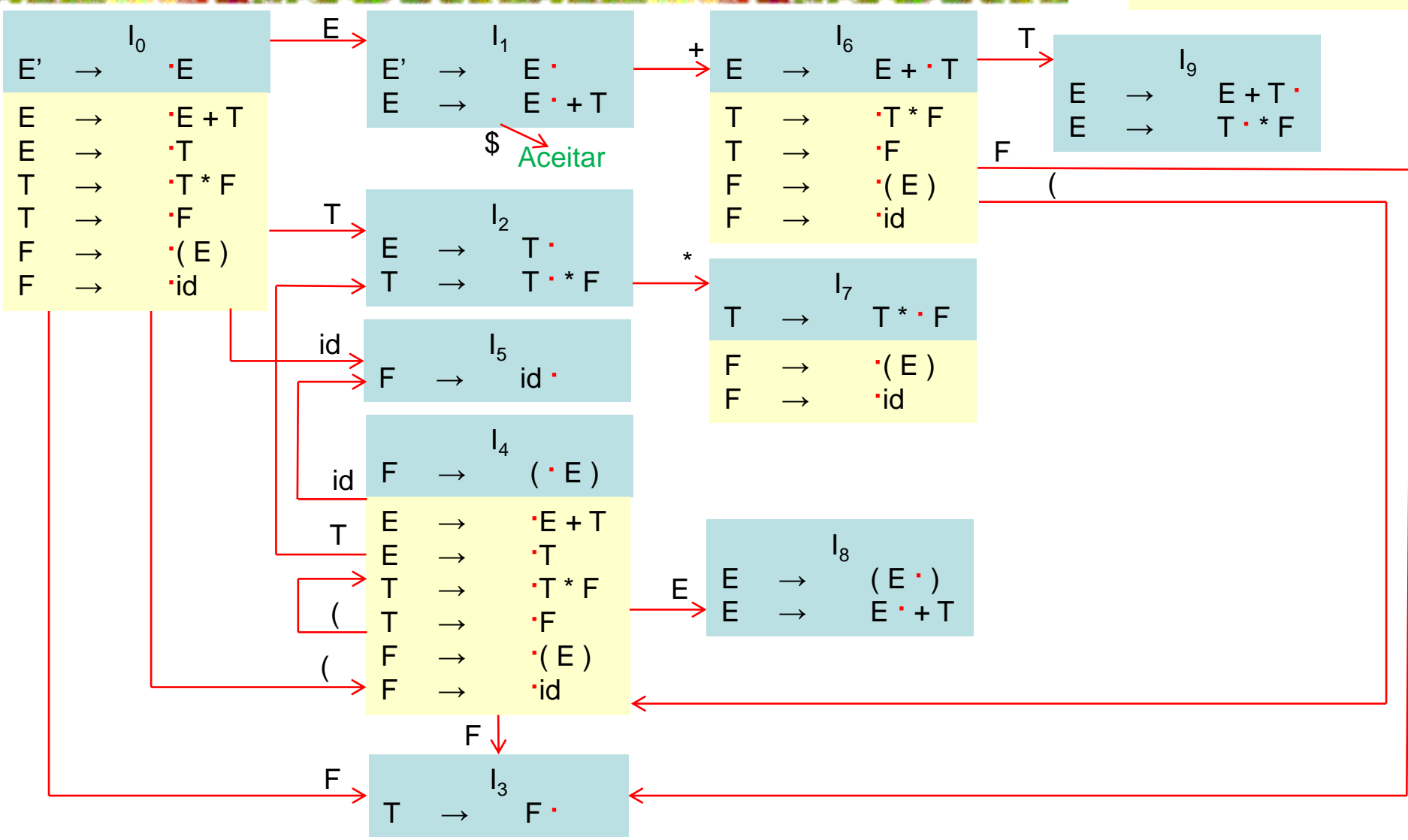
Análise sintática

$E' \rightarrow E$
 $E \rightarrow E + T \mid T$
 $T \rightarrow T * F \mid F$
 $F \rightarrow (E) \mid id$



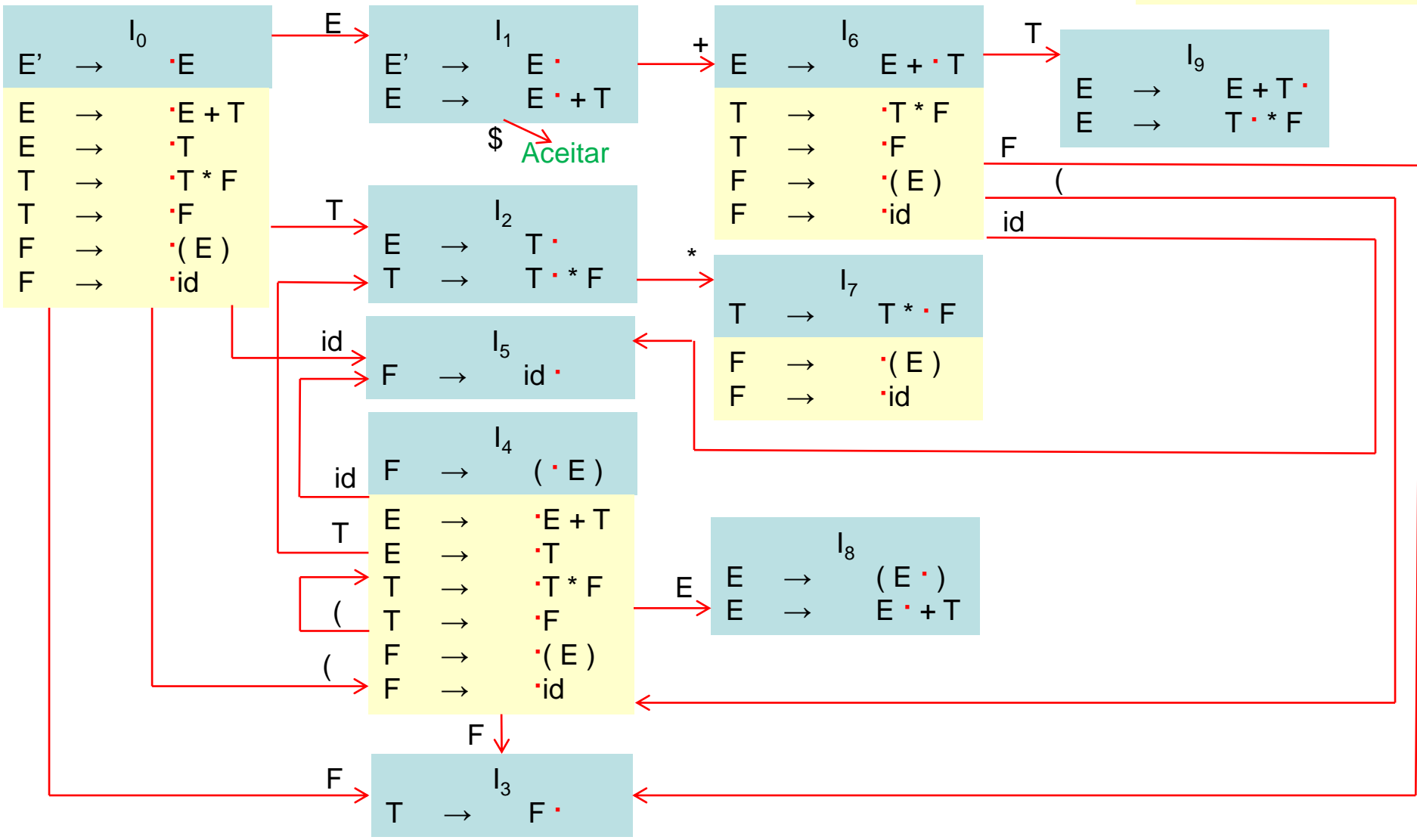
Análise sintática

E'	\rightarrow	E
E	\rightarrow	$E + T \mid T$
T	\rightarrow	$T * F \mid F$
F	\rightarrow	$(E) \mid id$



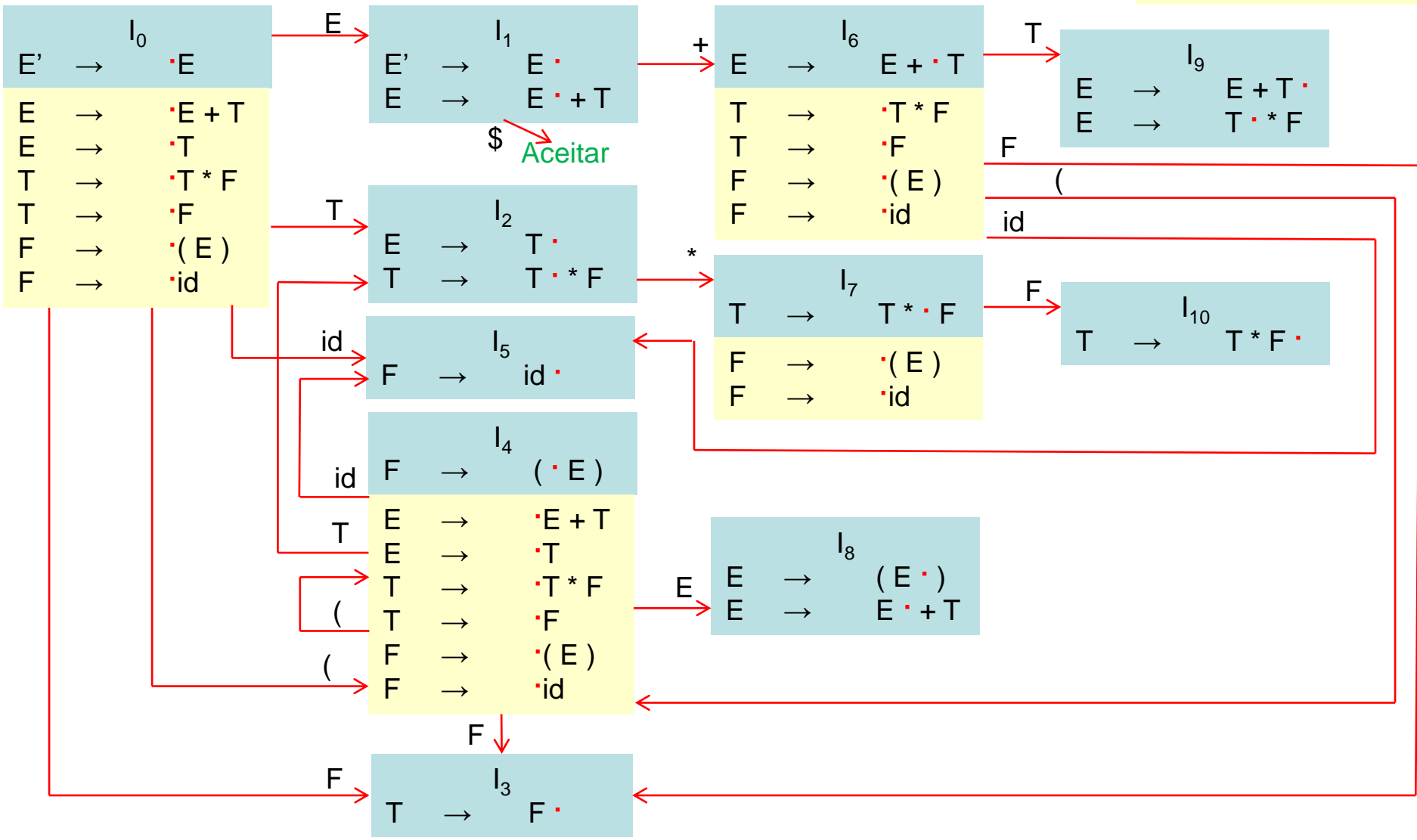
Análise sintática

E'	\rightarrow	E
E	\rightarrow	$E + T \mid T$
T	\rightarrow	$T * F \mid F$
F	\rightarrow	$(E) \mid id$



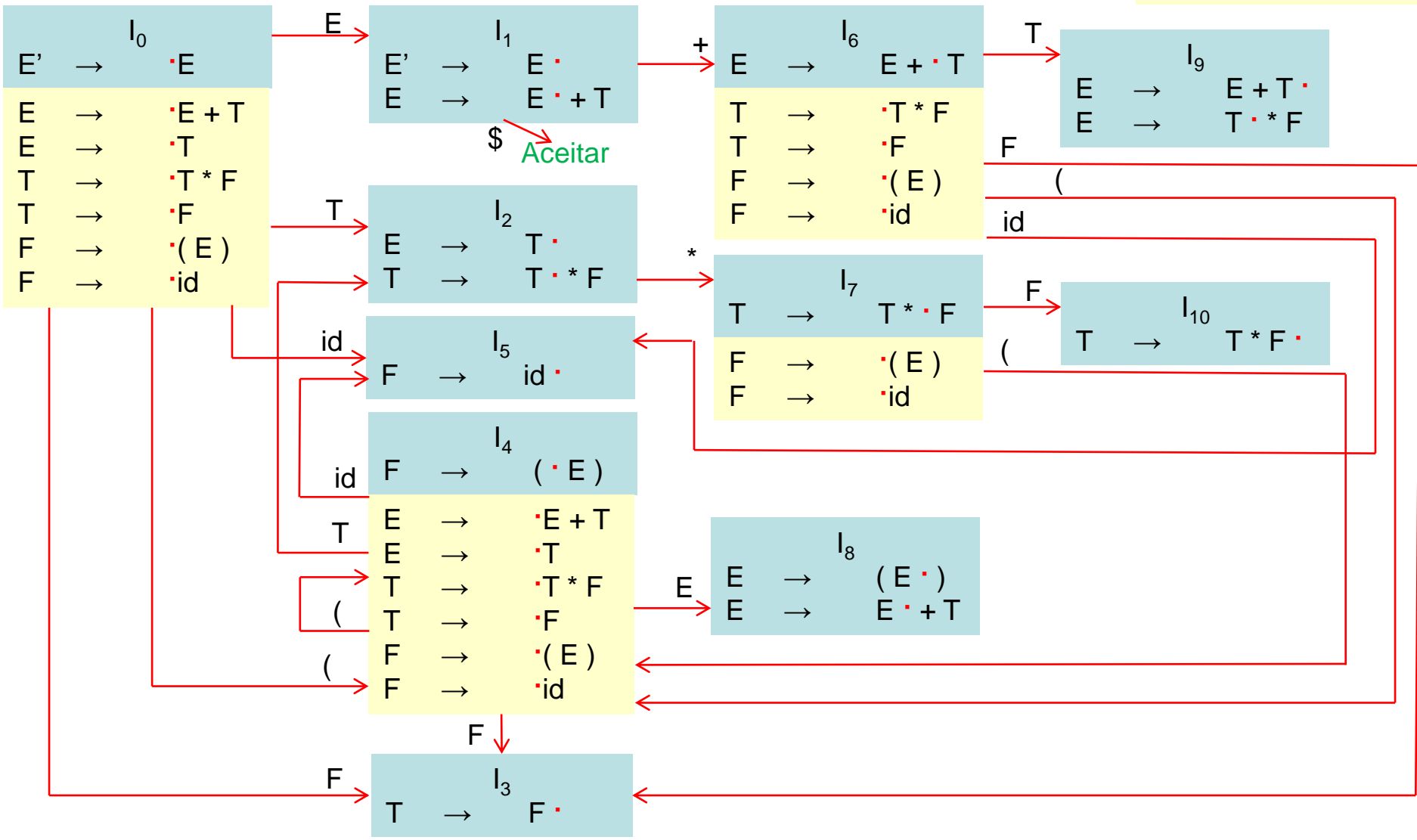
Análise sintática

$E' \rightarrow E$
 $E \rightarrow E + T \mid T$
 $T \rightarrow T * F \mid F$
 $F \rightarrow (E) \mid id$



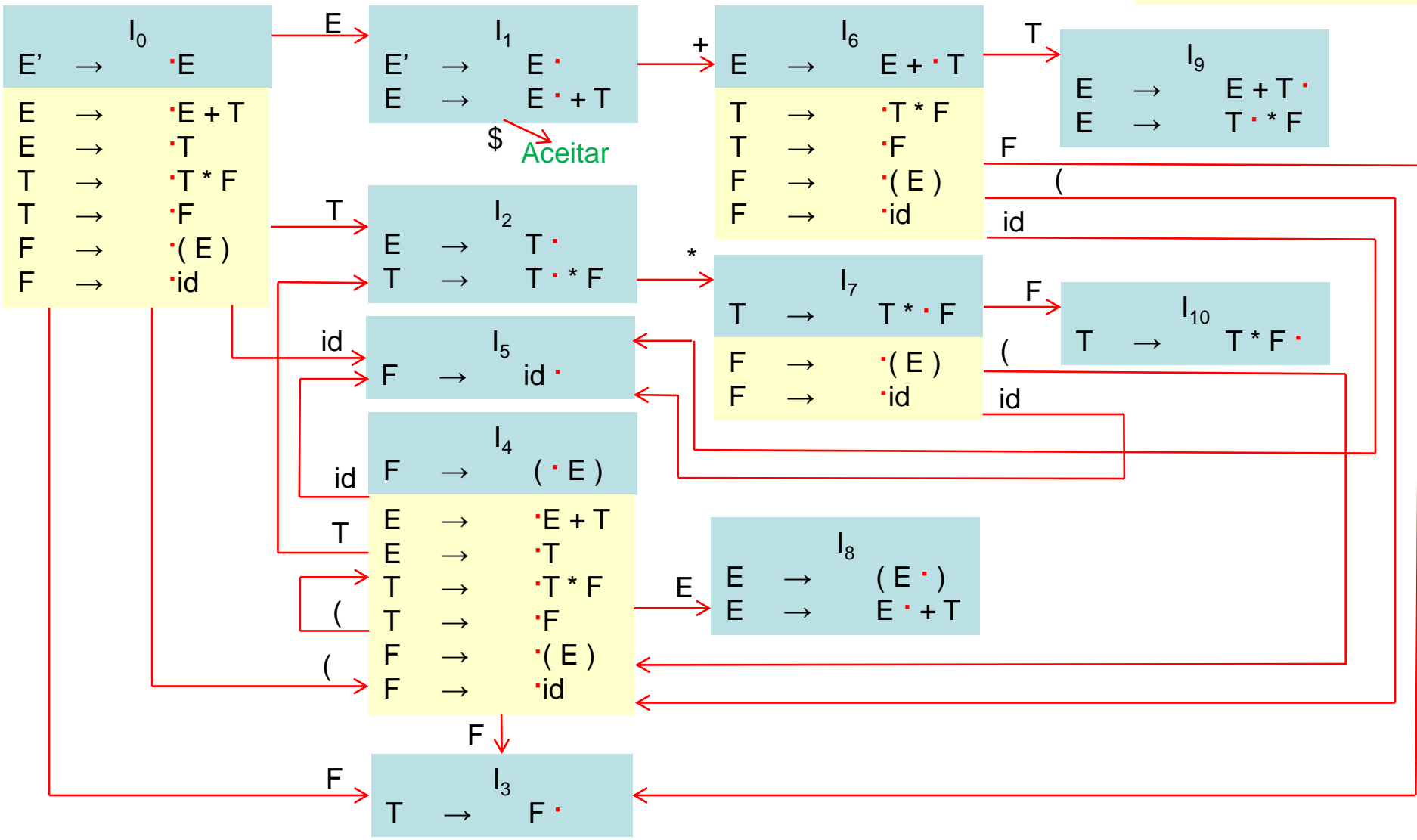
Análise sintática

E'	\rightarrow	E
E	\rightarrow	$E + T \mid T$
T	\rightarrow	$T * F \mid F$
F	\rightarrow	$(E) \mid id$



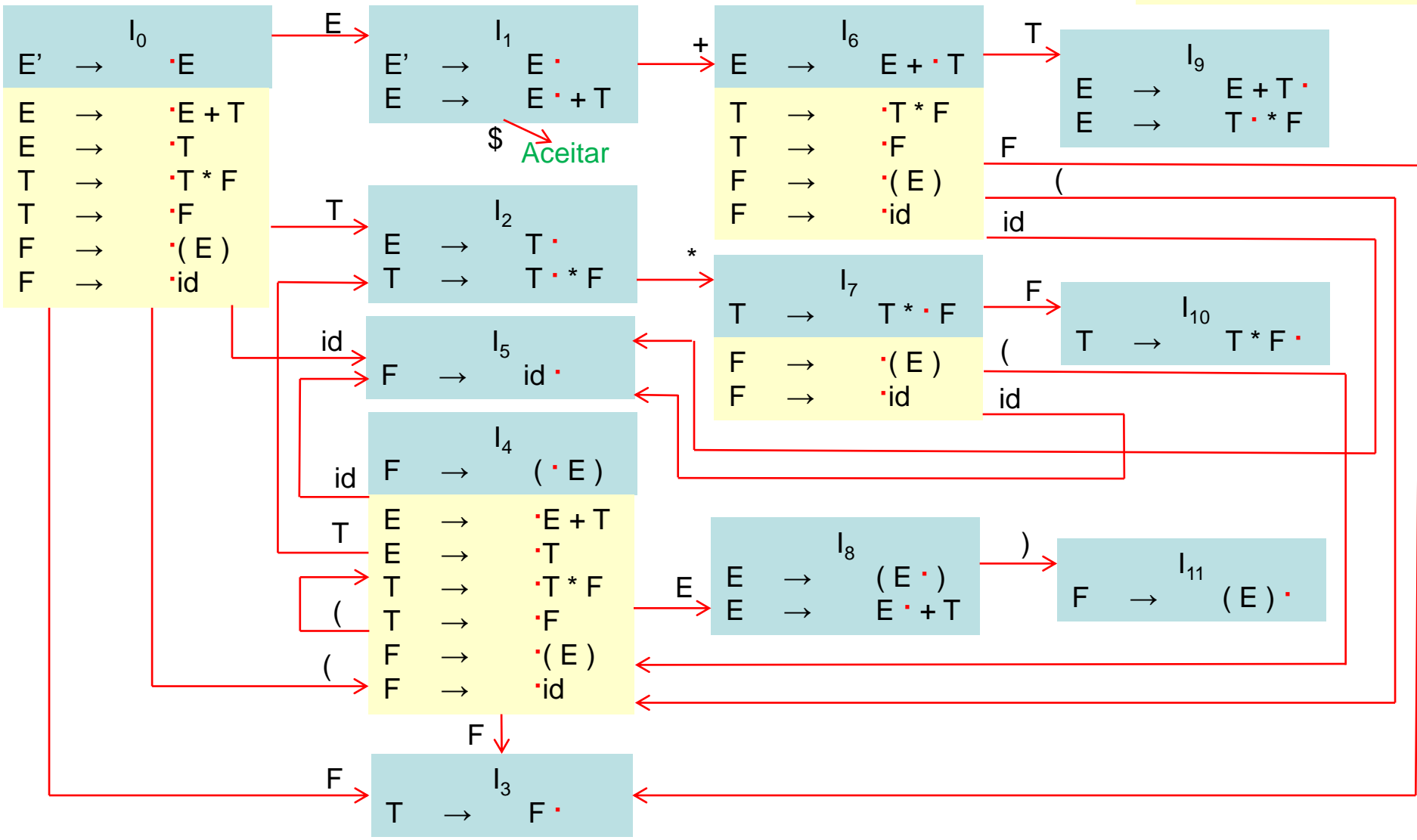
Análise sintática

E'	\rightarrow	E
E	\rightarrow	$E + T \mid T$
T	\rightarrow	$T * F \mid F$
F	\rightarrow	$(E) \mid id$



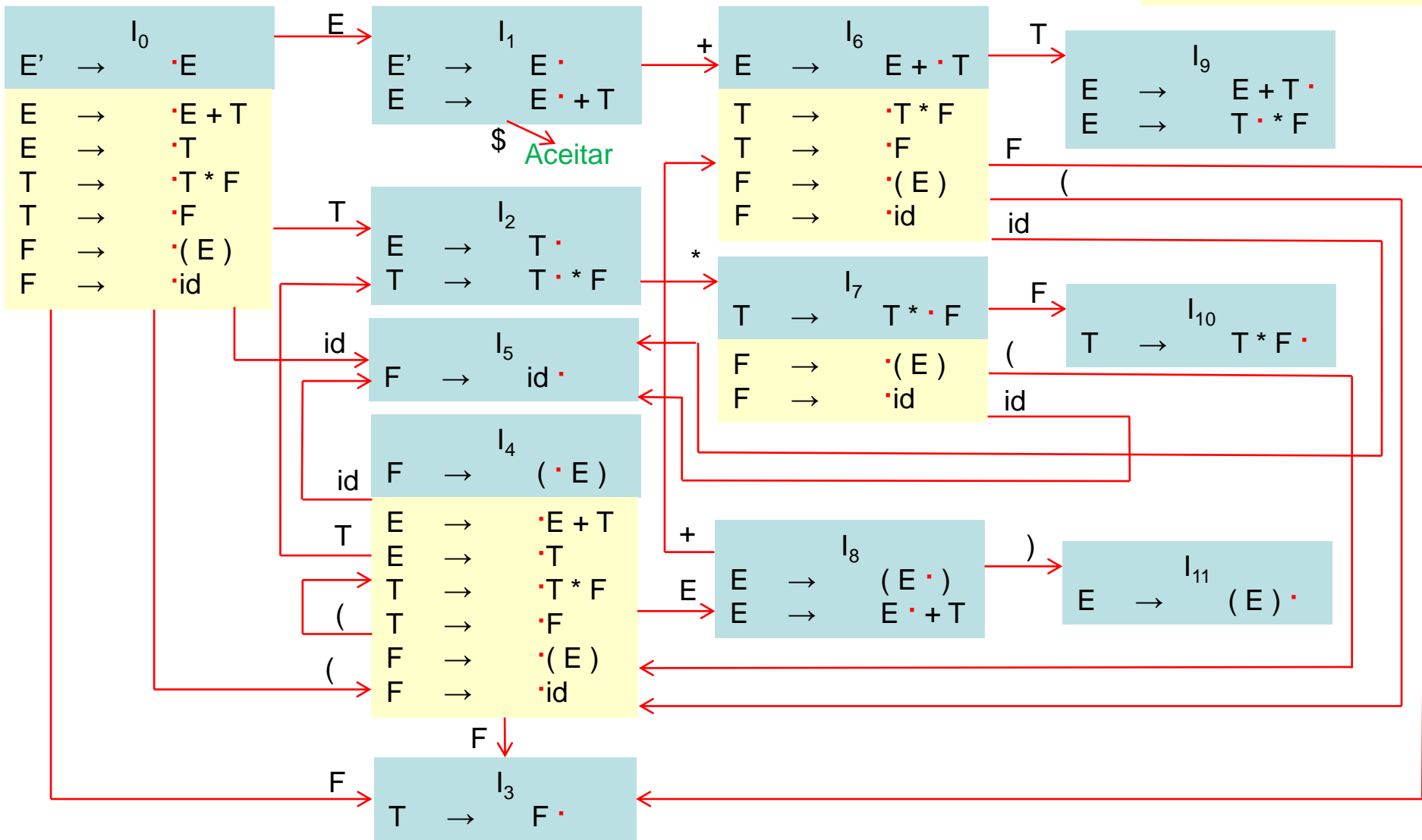
Análise sintática

E'	\rightarrow	E
E	\rightarrow	$E + T \mid T$
T	\rightarrow	$T * F \mid F$
F	\rightarrow	$(E) \mid id$



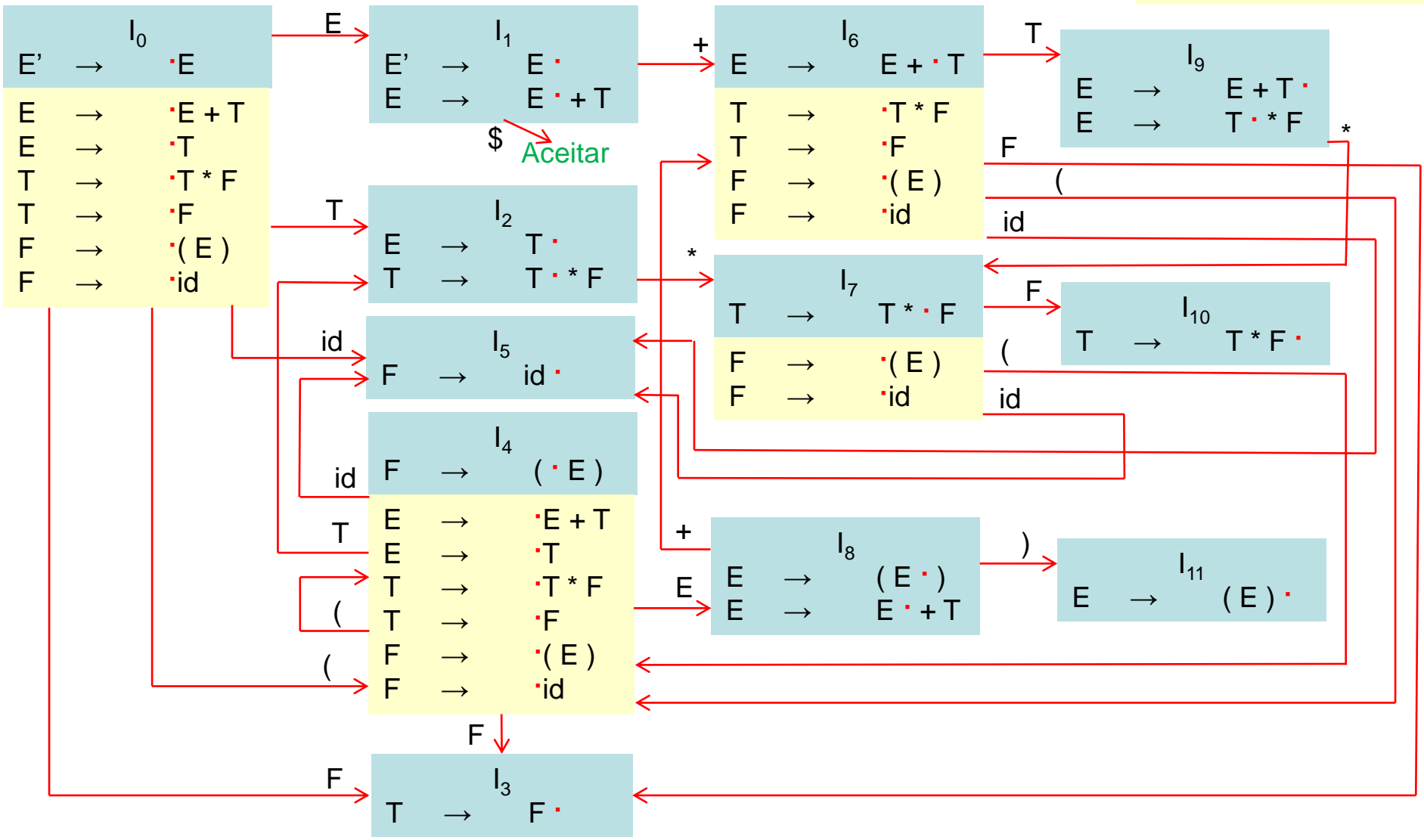
Análise sintática

E'	\rightarrow	E
E	\rightarrow	$E + T \mid T$
T	\rightarrow	$T * F \mid F$
F	\rightarrow	$(E) \mid id$



Análise sintática

E'	\rightarrow	E
E	\rightarrow	$E + T \mid T$
T	\rightarrow	$T * F \mid F$
F	\rightarrow	$(E) \mid id$



COMPILADORES

Obrigado!!

Prof. Geovane Griesang
geovanegriesang@unisc.br